

## 2 x Enkelzijdig blazend Goedhart FC38S-p-62357-EC (CX38)

### Selectiegegevens

Capaciteit	kW	8,7	Koudemiddel		R-744 (CO2) DE
Luchthoeveelheid	m <sup>3</sup> /h	4725	Verdampingstemperatuur	°C	-3,0
Lucht temperatuur In	°C	5,0 (75,0%)	Ontwerpdruk (CO2)	bar	38
Lucht temperatuur Uit	°C	1,1 (85,9%)	Vloeistoftemperatuur	°C	5,0
Condensaat	kg/h	3,20			
Rijplaag	mm	0,20			

### Technische gegevens

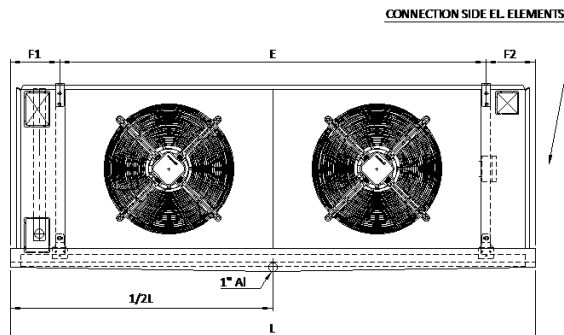
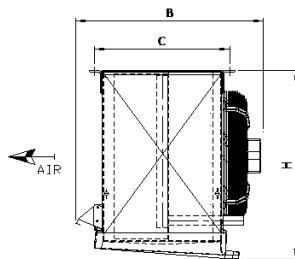
Lamel afstand	mm	7,0	Blok		Cu / Al
Oppervlak	m <sup>2</sup>	29,8	Omkastings		gegalvaniseerd
Volume	dm <sup>3</sup>	9,7	Afwerking		Wit
Gewicht (leeg) zonder opties	kg	74	Geluidsdruk niveau - afstand	dB(A)-m	41,3 @ 3,0
Vloeistofaansluiting/Zuigleiding	mm	N/A / 12	Luchtworp	m	11,0
			Energie klasse		B

### Ventilator(en)

Aantal ventilatoren		2	ErP Compliance		2015
<i>Data per ventilator:</i>			Fase - Spanning - Frequentie	V-Hz	1 x 230 /50
Ventilator diameter	mm	350	Beschermingsklasse		IP54
Ventilator toerental	tpm	1660 [EC]	Geluidsvermogen niveau (LwA)	dB(A)	60
Opgenomen vermogen	kW	0,14			
Nominale stroom (max.)	A	1,3-1,05 [ @+20			
Incl. geïntegreerde Modbus		0-10V			

### Afmetingen zonder opties (circa) Wijzigingen voorbehouden!

L -	1540 mm	E -	1176 mm	E3 -	mm	F1 -	182 mm
B -	620 mm	E1 -	mm	E4 -	mm	F2 -	182 mm
H -	555 mm	E2 -	mm			C -	500 mm



**Kelvion**



**Kelvion Refrigeration B.V.**

Nijverheidsweg 6, P.O. Box 13, 4695 ZG, Sint Maartensdijk, The Netherlands  
 Phone +31(0)166 665 665, Fax +31(0)166 663 698  
 sint-maartensdijk@kelvion.com | www.kelvion.com

Commerzbank AG, Amsterdam, Bank account: 06.37.05.35.59  
 SWIFT/BIC: COBANL2X, IBAN: NL06COBA0637053559  
 Company register no. 22040766, VAT no. NL 80.57.31.350.B01